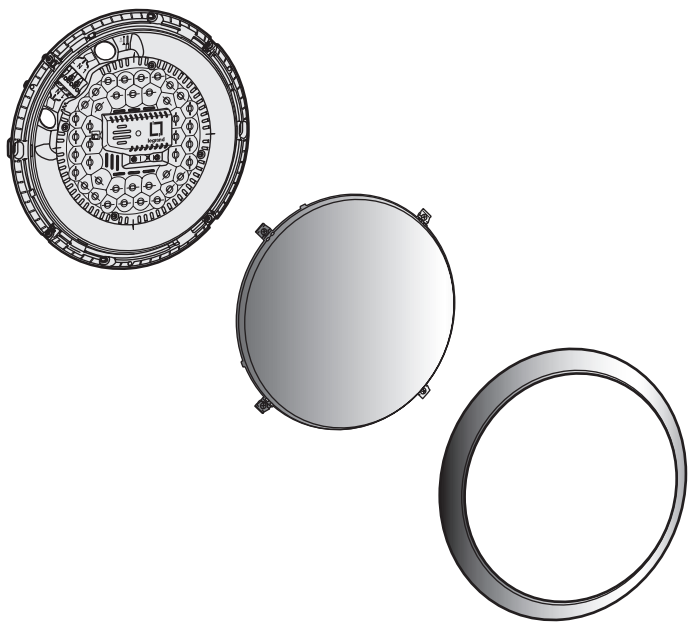


sarlam

Datenblatt : S000095559DE-1

Erstellt am : 12.01.2017

CHARTRES ESSENTIEL LED



1. SORTIMENT

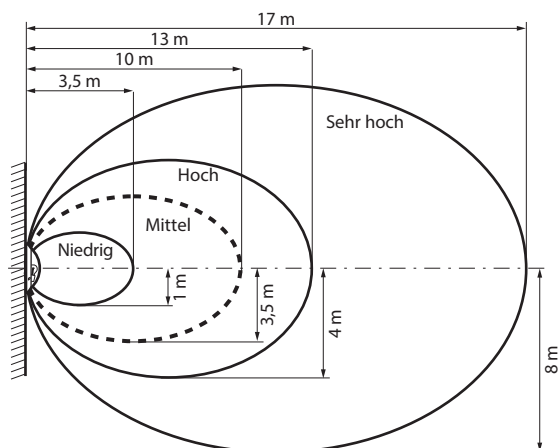
Ausführung	Artikel	Grösse	Funktion	Farbe	Leistungsaufnahme (W)		(lm)	Lichtausbeute (lm/W)
					Ein	Aus		
Standard	SL532100	T1	ON/OFF	Weiss	9	—	1000	111
	SL532101	T1	ON/OFF	Anthrazit	9	—	1000	111
	SL532102	T1	ON/OFF	Metallgrau	9	—	1000	111
	SL532140	T1	HF-Sensor	Weiss	10	1	1000	100
	SL532141	T1	HF-Sensor	Anthrazit	10	1	1000	100
	SL532142	T1	HF-Sensor	Metallgrau	10	1	1000	100
	SL532106	T1	ON/OFF	Weiss	14	—	1500	107
	SL532107	T1	ON/OFF	Anthrazit	14	—	1500	107
	SL532108	T1	ON/OFF	Metallgrau	14	—	1500	107
	SL532146	T1	HF-Sensor	Weiss	15	1	1500	100
	SL532147	T1	HF-Sensor	Anthrazit	15	1	1500	100
	SL532148	T1	HF-Sensor	Metallgrau	15	1	1500	100
Vandalen-sicher	SL532103	T1	ON/OFF	Weiss	9	—	1000	111
	SL532104	T1	ON/OFF	Anthrazit	9	—	1000	111
	SL532105	T1	ON/OFF	Metallgrau	9	—	1000	111
	SL532143	T1	HF-Sensor	Weiss	10	1	1000	100
	SL532144	T1	HF-Sensor	Anthrazit	10	1	1000	100
	SL532145	T1	HF-Sensor	Metallgrau	10	1	1000	100
	SL532109	T1	ON/OFF	Weiss	14	—	1500	107
	SL532110	T1	ON/OFF	Anthrazit	14	—	1500	107
	SL532111	T1	ON/OFF	Metallgrau	14	—	1500	107
	SL532149	T1	HF-Sensor	Weiss	15	1	1500	100
	SL532150	T1	HF-Sensor	Anthrazit	15	1	1500	100
	SL532151	T1	HF-Sensor	Metallgrau	15	1	1500	100

2. TECHNISCHE EIGENSCHAFTEN

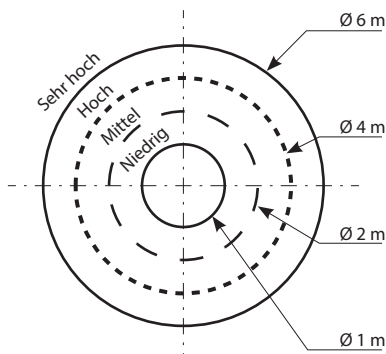
- Schutz gegen das Eindringen von festen Fremdkörpern und vor Wasser
- In Ausführung Standard oder Vandalensicher: IP 55
- Widerstandsfähigkeit gegen mechanische Beanspruchung
- In Ausführung Standard oder vandalensicher: IK 10, 20
- Netzanschluss 230 V +/- 10 %, 50 Hz.
- Normenkonform: NF EN 60 598-1 und NF EN 60 598-2-1
- Produkt entspricht der EU-Niederspannungsrichtlinie 72/23 CEE und der elektromagnetischen Verträglichkeit 89/936 CEE
- Klasse II
- Die Leuchten mit einem eingebauten HF-Sensor sind CEE-kompatibel (genormte Vorgänge gemäss BAR-EQ-110)
- Nutzlebensdauer:
40000 Stunden mit einem Stromverlust von 30%
- Photometrische Daten:
 - IRC > 80
 - Farbtemperatur: 4000 K
 - Download photometrischer Daten unter www.legrandoc.com

2.1 - Empfindlichkeit zur Bestimmung des Erfassungsbereichs

Wandmontage Höhe 2,5 m



Deckenmontage Höhe 2,5 m

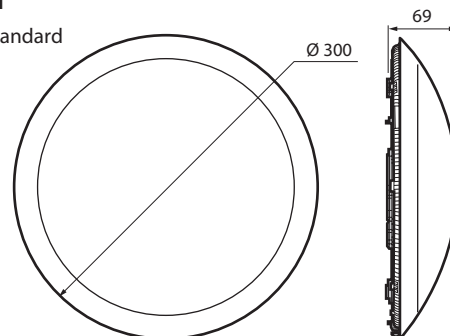


2. TECHNISCHE EIGENSCHAFTEN (Fortsetzung)

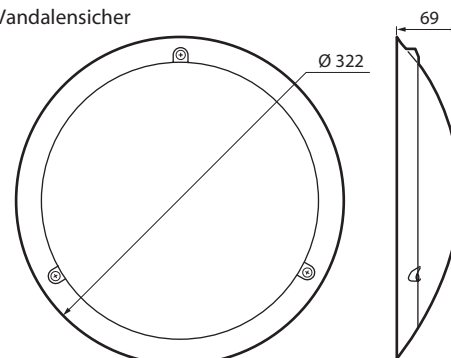
2.2 - Abmessungen

T1

Standard



Vandalensicher

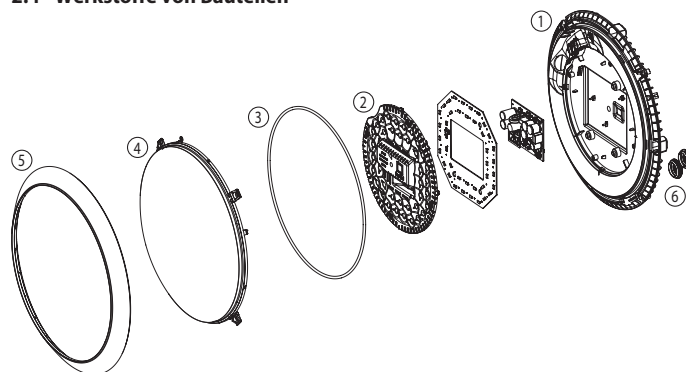


2.3 - Leuchte entspricht den Anforderungen der Temperaturklassen

Die Leuchten sind für den Betrieb bei einer Umgebungstemperatur von 25 °C (norme NF EN 60598-1) ausgelegt.

Kurzzeitig kann dieser Wert überschritten werden:
Im Umgebungstemperaturbereich von -10 °C bis + 40 °C.

2.4 - Werkstoffe von Bauteilen



	Werkstoff	Selbstverlöschend
①	PC	850 °C/30Sek
②	PC	850 °C/30 Sek
③	0,40 g/m ³	850 °C/30 Sek
④	PC	850 °C/30 Sek
⑤	PC	850 °C/30 Sek
⑥	PC	650 °C/30 Sek

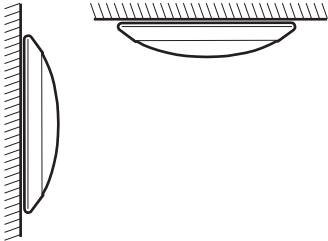
3. EINSATZBEREICH UND NUTZUNGSHINWEISE

3.1 - Anwendungsbereich

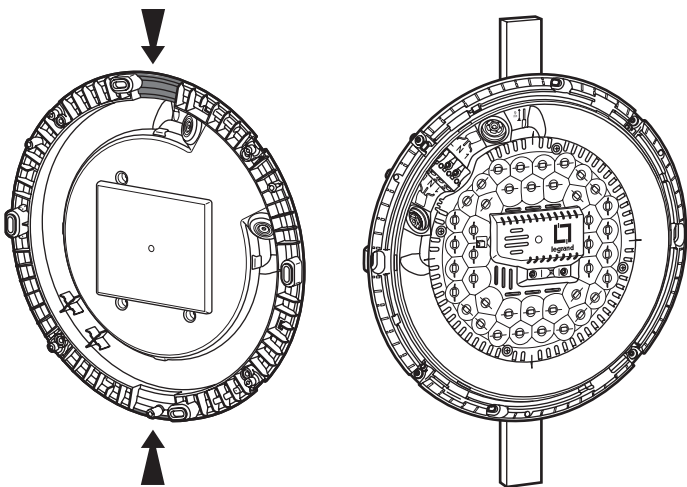
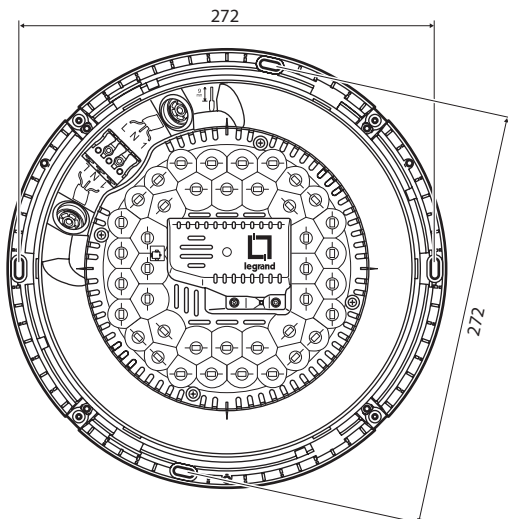
Innen- und Aussenbeleuchtung

3.2 - Installation, Montage

- Deckenmontage
- Wandmontage

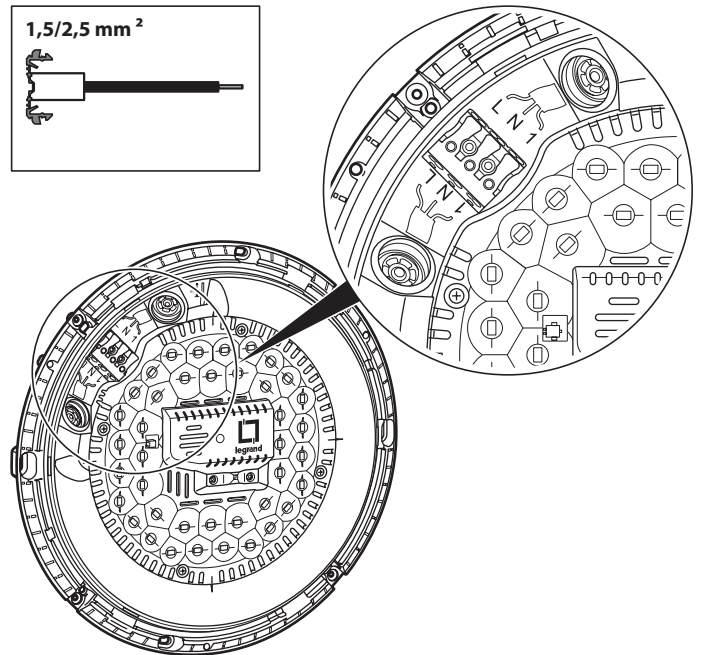


4. BEFESTIGUNG



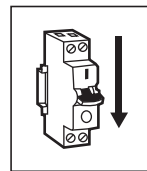
5. ZULEITUNG

1,5/2,5 mm²

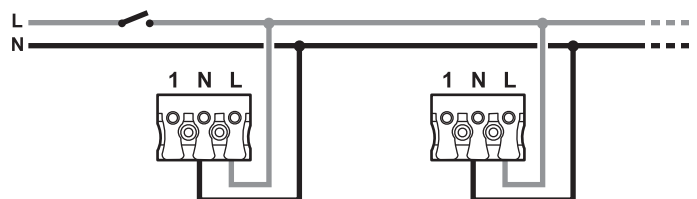


6. ANSCHLUSSSCHEMA

Klemmenblock mit Steckklemmen für Draht oder Litze von 0,75 mm² bis 2,5 mm². Pro Klemme können 2 Drähte angeschlossen werden.



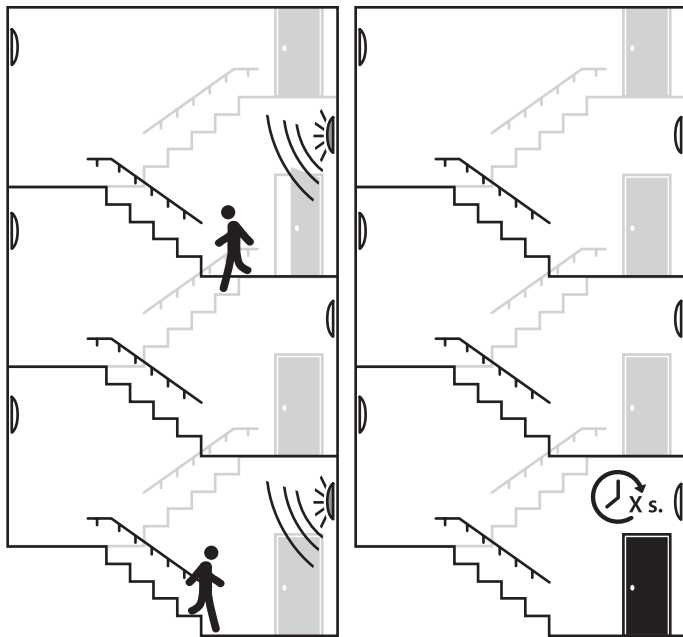
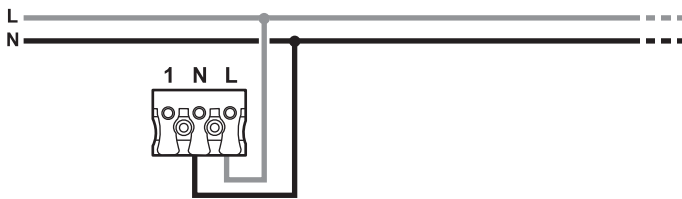
6.1 - ON/OFF



6. ANSCHLUSSSCHEMA (Fortsetzung)

6.2 - HF-Sensor

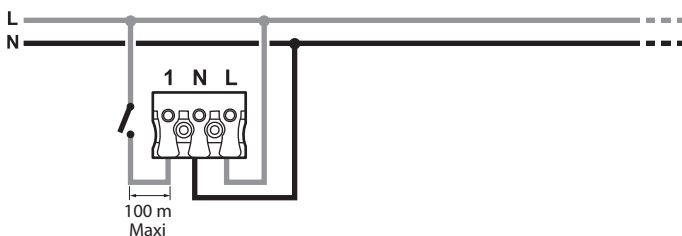
6.2.1 - Normaler Betrieb



Die Leuchten sind nicht aneinander angeschlossen, jede Leuchte schaltet sich einzeln ein. Sie leuchtet erst dann, wenn der HF-Sensor eine Bewegung erfasst hat.

6.2.2 - Aktivierung des HF-Sensors durch Einzelschaltung

! DIE POLARITÄT (L-N) MUSS BEACHTET WERDEN.



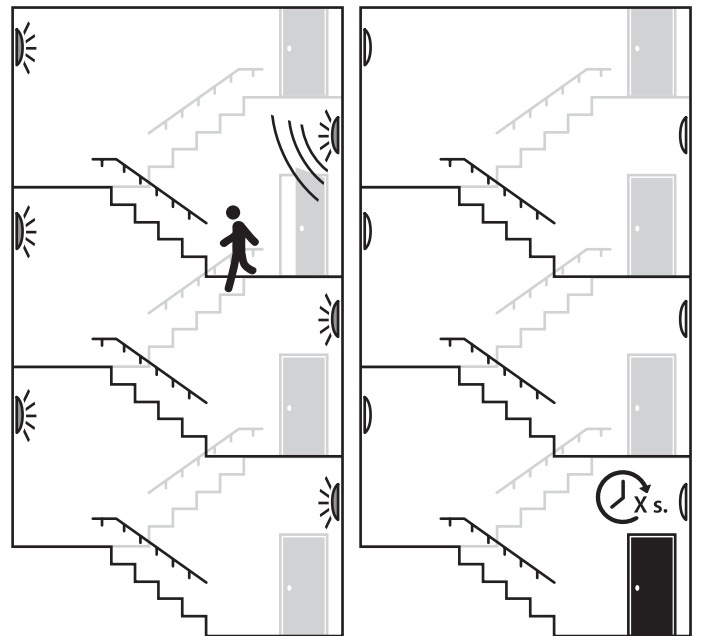
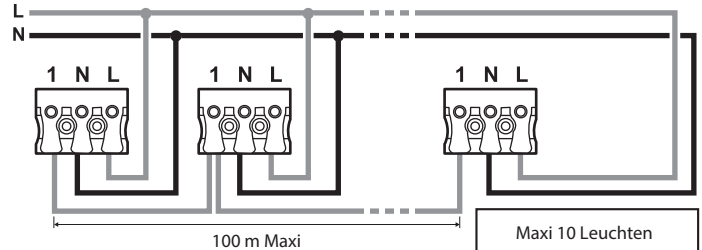
6. ANSCHLUSSSCHEMA (Fortsetzung)

6.2 - HF-Sensor (Fortsetzung)

6.2.3 - Master/Master-Anschluss

! DIE POLARITÄT (L-N) MUSS BEACHTET WERDEN.

- Wenn einer der HF-Sensoren eine Präsenz erfasst, schalten sich gleichzeitig alle Leuchten ein.



Das ganze Treppenhaus ist beleuchtet, sobald eine Leuchte mit HF-Sensor eine Bewegung erfasst hat. Alle Leuchten sind durch die Verkabelung miteinander verbunden.

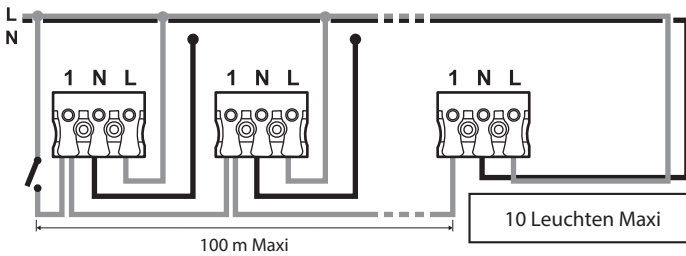
6. ANSCHLUSSSCHEMA (Fortsetzung)

6.2 - HF-Sensor (Fortsetzung)

6.2.4 - Master/Master-Anschluss mit Hauptschalter

! DIE POLARITÄT (L-N) MUSS BEACHTET WERDEN.

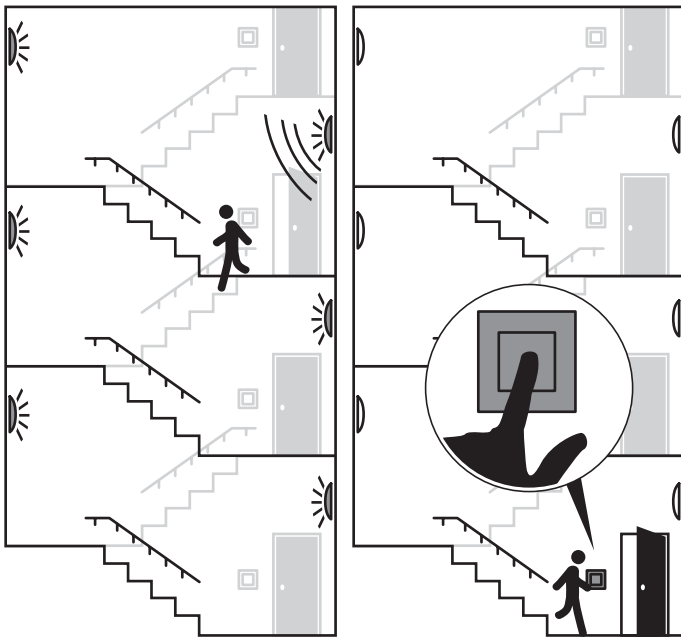
- Gleichzeitiger Betrieb der Leuchten durch eine erfasste Bewegung des HF-Sensors und durch Druck auf den Schalter



Wenn der HF-Sensor eine Bewegung erfasst, schalten sich alle Leuchten ein.

Durch das Betätigen eines externen Schalters schalten sich alle Leuchten ein (geschlossener Stromkreis). Der HF-Sensor ist dann nicht mehr aktiviert.

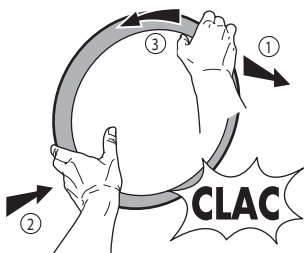
Durch das Betätigen des Schalters schalten sich alle Leuchten aus (offener Stromkreis). Der HF-Sensor wurde wieder aktiviert.



Alle Leuchten schalten sich durch Aktivierung des HF-Sensors oder VgdL Druck des Schalters ein und schalten sich durch Druck des Schalters aus.

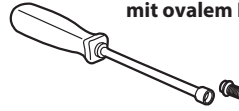
7. DEMONTAGE

7.1 - Die Abdeckung vom Leuchtenkörper trennen

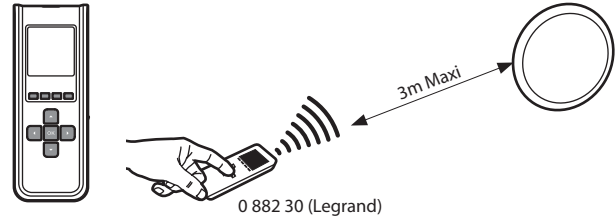


8. ZUBEHÖR

Spezialschraubenzieher (Art. 489 990) für vandalensichere Schrauben mit ovalem Kopf



Konfigurationstool Art. 0 882 30



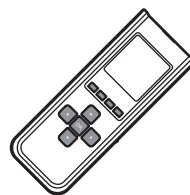
9. ZULASSUNGEN

- Glühdrahtfestigkeit
- IK Stossfestigkeitsgrad

10. EINSTELLUNGEN

Einstellungen	Werks-einstellungen	Sortiment
Zeitverzögerung (Minuten-Sekunden)	1Min00	5Sek - 59Min59Sek
Empfindlichkeit HF	Hoch	Niedrig - Mittel - Hoch - Sehr hoch
Helligkeitsschwellwert	1000 lux	5 - 1275 lux
Modus	Auto ON/OFF	Auto ON/OFF Man ON/Auto OFF
Ausschaltvorwarnung	Aus	Ein/Aus

Infrarot-Konfigurationstool Art. 0 882 30



i www.legrandoc.com

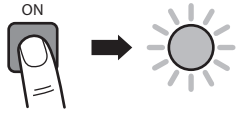
11. BETRIEB DER VERSCHIEDENEN AUSFÜHRUNGEN

11.1 - ON/OFF Ausführung

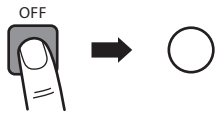
Einschalten der Leuchte mit Schalter, Minuterie oder HF-Sensor:

Betrieb: 100 % Man.

ON: Sofortige Beleuchtung, 100% der Lichtintensität



OFF: Sofortiges Ausschalten der Leuchte



11.2 - HF-Sensor + Ausschaltvorwarnung Ausführung

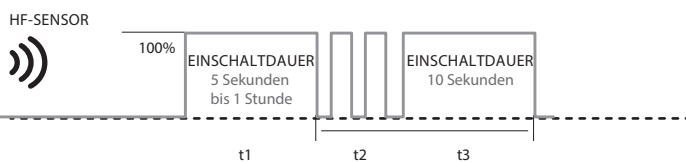
Eingebauter HF-Sensor in der Leuchte

Betrieb: 100 % automatisch

HF-Sensor: Automatische Aktivierung, 100% der Lichtintensität

ON: 100% der Lichtintensität während 30 Sek (einstellbare Einschaltdauer)

Ausschaltvorwarnung: Zweifaches Blinken



Die Zeitspanne t1 und t2 sind mit dem Konfigurationstool (Art.

0 882 30) einstellbar.

Die Zeitspanne t3 beträgt fix 10 Sek.

Die Ausschaltvorwarnung kann deaktiviert werden.